

Willkommen in der coolnis-Familie!

Es freut uns, Sie kennenzulernen. Das coolnis Gerät ist unsere erstklassige Lösung, um sicherzustellen, dass Ihr pelziger Freund angenehm kühl bleibt. Wir sind gespannt darauf, dass Sie die Vorteile einer verbesserten Entspannung erleben.

WIE ES KÜHLT:

Das coolnis Gerät ist sorgfältig konstruiert, um die Temperatur der Liegefläche Ihres Hundes zu regulieren. Es passt die Wassertemperatur präzise an Ihr gewünschtes Kühlungslevel an und zirkuliert das Wasser durch das Wasserpad, wodurch die Temperaturen im Vergleich zur Umgebung um bis zu 10°C gesenkt werden. Das Pad sorgt für eine effiziente Verteilung des kühlen Wassers über die gesamte Matratzenoberfläche und garantiert den Komfort Ihres Hundes.

UNSERE MISSION:

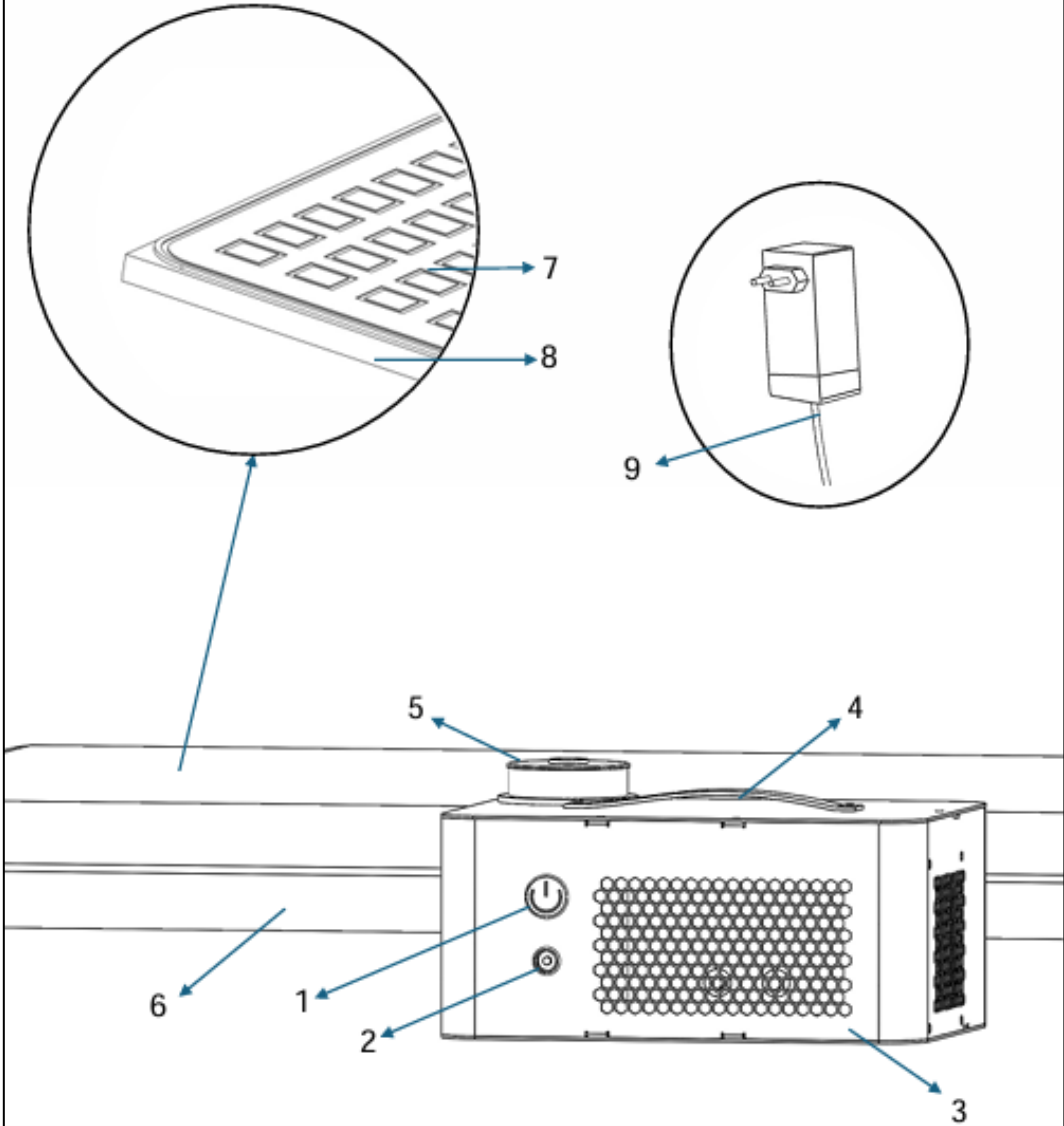
Bei coolnis setzen wir uns für Fortschritte im Bereich der Gesundheit von Haustieren ein. Unsere Mission ist es, Ihnen und Ihrem pelzigen Begleiter durch modernste Kühltechnologie die coolste Erfahrung zu bieten.

Schließen Sie sich uns an, um eine kühlere, komfortablere Umgebung für Ihr Haustier zu schaffen.

Mit freundlichen Grüßen,

Das coolnis-Team

coolnis



1: Ein-/Aus-Schalter
3: coolnis-Box
5: Wasserbehälter
7: Wasserpad
8: Matratze
9: Netzteil

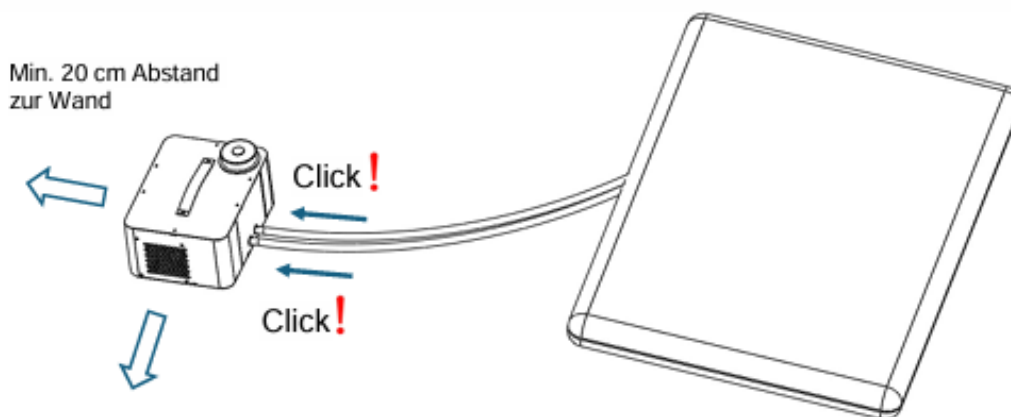
2: Stromanschluss
4: Griff
6: Bezug
8: Matratze
9: Netzteil

coolnis

Montageanleitung

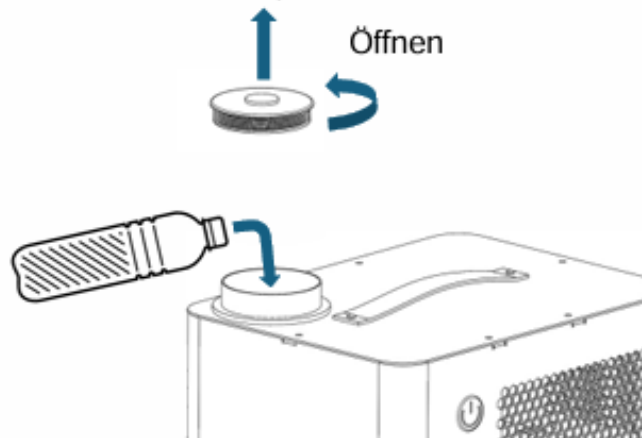
1. Platzierung der Box:

- Platzieren Sie die coolnis-Box auf einer ebenen Fläche mit mindestens 20 cm Abstand zur Luftzufuhr und -abfuhr. Verbinden Sie den linken Schlauch des Wasserpads mit der linken Seite der Box und die rechten Seiten miteinander. Drücken Sie fest, bis ein **Klicken** zu hören ist.



2. Erste Befüllung:

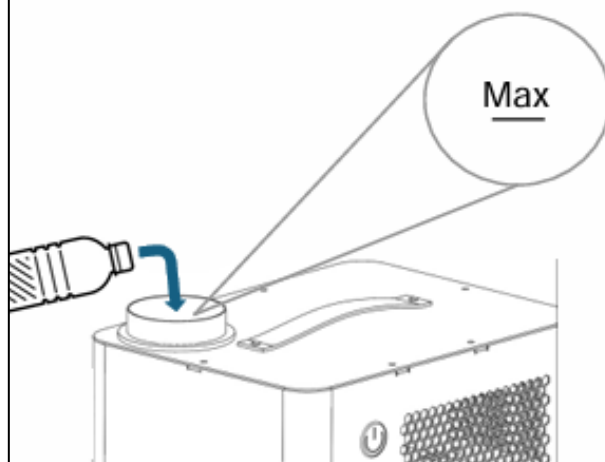
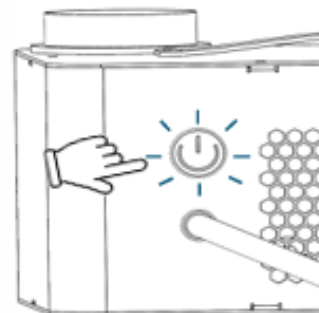
- Drehen Sie den oberen Deckel ab. Füllen Sie den Wassertank mit Wasser, bis die volle Kapazität fast erreicht ist.



coolnis

3. Netzteilverbindung und Anschalten:

- Verbinden Sie die coolnis-Box über das mitgelieferte Netzteil mit dem Strom. Drücken Sie den Ein-/Aus-Schalter, um das Gerät einzuschalten.

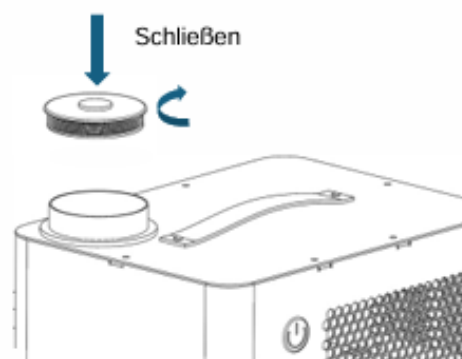


4. Füllen bis Max:

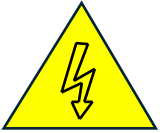
- Die Wasserpumpe beginnt dann, das Wasserpad zu füllen. Fügen Sie langsam Wasser hinzu, bis es das maximale Niveau erreicht.

5. Deckel Zudrehen:

- Setzen Sie schließlich den Deckel während des Betriebs fest wieder auf und stellen Sie sicher, dass er fest verschlossen ist, um jegliche Lecks zu vermeiden.



Bitte lesen Sie die folgenden Anweisungen sorgfältig durch, bevor Sie die Coolnis-Kühltechnologie verwenden, um einen sicheren Betrieb zu gewährleisten und potenzielle Gefahren zu vermeiden. Bitte befolgen Sie diese Sicherheitshinweise, um die sichere und effektive Nutzung des Coolnis Geräts zu gewährleisten. Bewahren Sie diese Anweisungen für zukünftige Referenz auf.



- Ziehen Sie den Netzstecker des Geräts vor der Reinigung, um Stromschlaggefahr zu vermeiden.
- Öffnen Sie das elektrische Gehäuse nur mit entsprechender Schulung.



- Betreiben Sie das Gerät nicht unbeaufsichtigt.
- Beaufsichtigen Sie die Nutzung des Coolnis Geräts extrem in der Nähe von Kindern.
- Verwenden Sie das Gerät nicht bei Säuglingen, behinderten Personen oder Personen mit verminderter Sensibilität gegenüber Hitze ohne Aufsicht.
- Nutzen Sie das Gerät nicht in Bereichen mit brennbaren Flüssigkeiten oder Gasen.
- Stellen Sie sicher, dass der Deckel fest verschlossen ist.

- Nutzen Sie das Produkt nur gemäß den Anweisungen und ohne nicht empfohlenes Zubehör.
- Betreiben Sie das System nicht bei beschädigtem Kabel oder Stecker; lassen Sie es in einer autorisierten Serviceeinrichtung überprüfen.
- Vermeiden Sie das Eindringen von Wasser in die Steuereinheit.
- Betreiben Sie das Gerät im Auto nur bei laufendem Motor, um die Batterie zu schonen.
- Halten Sie das Netzkabel von heißen Oberflächen fern.
- Verwenden Sie das Gerät nicht zusammen mit anderen Heiz- oder Kühlgeräten.
- Blockieren Sie die Lüftungsöffnungen nicht und halten Sie einen Mindestabstand von 20 cm zur Wand ein.
- Nutzen Sie das Gerät nicht im Freien oder in Bereichen mit Aerosolen oder Sauerstoff.
- Halten Sie das Netzkabel von stark frequentierten Bereichen fern und vermeiden Sie Stolperfallen.
- Öffnen oder beschädigen Sie das Gehäuse des Geräts nicht, da dies die Garantie ungültig macht.
- Ändern Sie den mitgelieferten Stecker nicht; bei Bedarf lassen Sie eine passende Steckdose installieren.
- Beachten Sie, dass erhöhtes Gewicht die Leistung des Kühlsystems beeinträchtigen kann.
- Prüfen Sie alle Komponenten vor der Nutzung regelmäßig auf Beschädigungen.
- Öffnen Sie das Gerät nicht.
- Stellen Sie das Gerät nicht hochkant.
- Berühren Sie die Lüfter nicht im laufenden Zustand.
- Kondensation ist eine natürliche Folge des Zusammentreffens von warmen und kalten Temperaturen und betrifft auch den Schlauch und die Matratze. Bei feuchten Oberflächen diese mit einem trockenen Tuch abwischen und den Wärmetauscher lüften.

Wann soll ich das coolnis Gerät verwenden ?

Jeder Hund hat individuelle Temperaturbedürfnisse. Hunde können sich schon bei Temperaturen ab 16°C unwohl fühlen. Hier sind einige wichtige Infos zur Nutzung Ihres coolnis Geräts:

- Nach 5 Minuten erreicht das Wasser eine Temperatur von 4°C unter der Umgebungstemperatur.
- Nach 60 Minuten kann das Wasser eine Kühlung von bis zu 10°C erreichen.

Tipps & Tricks:

- 1- Verwenden Sie das Gerät **nicht** in direktem Sonnenlicht.
- 2- Lassen Sie mindestens 20 cm Platz um alle vier Seiten für eine ordnungsgemäße Belüftung.
- 3- Verwenden Sie nur die Bezüge von coolnis. Diese Materialien wurden getestet, um die besten Kühlungsergebnisse zu erzielen.
- 4- Für Transportzwecke können Sie den Wasseranschluss von der Seite der Box abziehen. Dies stellt sicher, dass das Wasser im System bleibt und nicht ausläuft.
- 5- Kondenswasser kann entstehen. Einfach abwischen und lüften.

Technische Parameter	
Nennspannung an der Steckdose der Decke	AC 90~230V
Nennfrequenz	50Hz - 60Hz
Nennleistung	55 W
Nennstromstärke	4,5 A

Fehlerbehebung

<p>Ich habe den Schalter gedrückt und nichts passiert</p>	<p>Überprüfen Sie, ob die Steckdose funktioniert und Strom liefert. Stellen Sie sicher, dass das Netzkabel fest und vollständig in den vorgesehenen Anschluss an der Steuereinheit eingesteckt ist, um eine sichere Verbindung zu gewährleisten.</p>
<p>Meine coolnis Box hat früher viel besser gekühlt</p>	<p>Stellen Sie sicher, dass Ihre coolnis-Box voll mit Wasser ist.</p> <p>Stellen Sie sicher, dass Ihre coolnis-Bo auf einer ebenen Fläche steht und überprüfen Sie regelmäßig die Wasserschläuche auf Knicke und scharfe Winkel.</p> <p>Stellen Sie sicher, dass Ihre Box nicht direktem Sonnenlicht ausgesetzt ist. Sonnenlicht kann die Temperatur in der Kühlbox erhöhen, was zu einer Erhöhung der Kühlwassertemperatur führen kann.</p>
<p>Meine Matte fühlt sich nass an oder es bildet sich Kondenswasser auf</p>	<p>Feuchtigkeit oder Kondenswasser auf dem Pad ist eine normale physikalische Folge des Kühlvorgangs. Wenn dies jedoch störend ist, gibt es eine einfache Lösung. Schalten Sie das Gerät einfach für etwa 15 Minuten aus, damit überschüssige Feuchtigkeit auf natürliche Weise verdunsten kann. Zusätzlich können Sie die Oberfläche des Pads vorsichtig mit einem sauberen Tuch abwischen, um Feuchtigkeitsansammlungen zu entfernen.</p>

Pflege und Reinigung

Reinigung des coolnis Geräts:

Schalten Sie die coolnis Box aus und ziehen Sie den Netzstecker. Verwenden Sie ein sauberes, feuchtes Tuch, um die Außenseite der Box zu reinigen. Achten Sie darauf, dass kein Wasser in die Steuereinheit gelangt. Verwenden Sie eine Dose Druckluft, um durch die Ein- und Auslassöffnungen an allen Seiten zu blasen und Staub und Schmutz zu entfernen. Tauchen Sie die Box niemals in Wasser und lassen Sie kein Wasser in das Innere gelangen.

Reinigung des Pads:

Sie können die Sauberkeit des Pads erhalten, indem Sie es mit Wasser abwischen oder für eine gründliche Reinigung in Wasser eintauchen. Es ist jedoch wichtig zu beachten, dass das Waschen des Pads in einer Waschmaschine nicht empfohlen wird.

Aufbewahrung des coolnis Geräts

1. Stellen Sie sicher, dass das System ausgeschaltet und vom Stromnetz getrennt ist.
2. Entfernen Sie das Wasser aus der Steuereinheit und dem Pad:
 - Bei der Box: Kippen Sie das Gerät vorsichtig über einem Waschbecken, um das Wasser abzulassen.
 - Beim Pad: Entfernen Sie die beiden Ventile und lassen Sie das Wasser aus dem Wärmetauscher ablaufen.
3. Bewahren Sie das System an einem trockenen, kühlen Ort auf, der vor direktem Sonnenlicht geschützt ist.
4. Vermeiden Sie die Lagerung in feuchten oder extrem heißen Umgebungen.