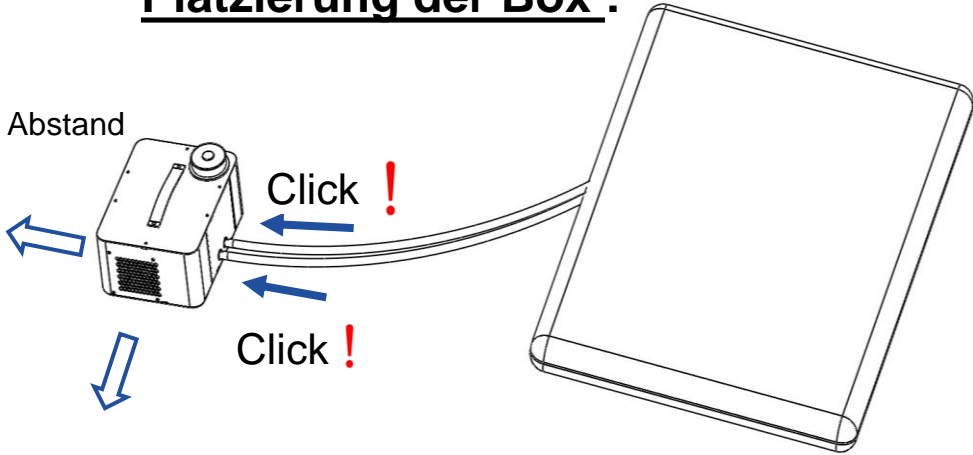


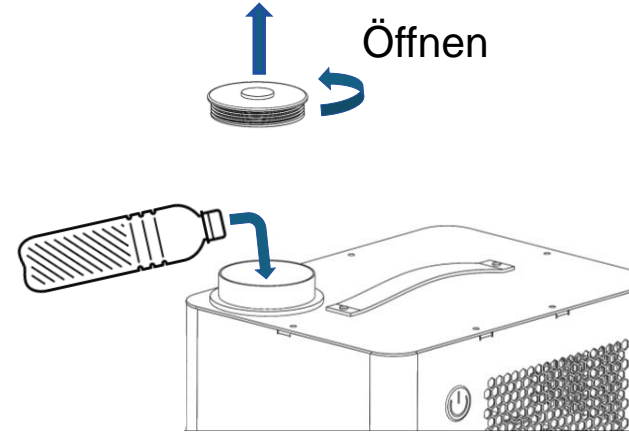


### 1. Verbindung der Schläuche und Platzierung der Box :

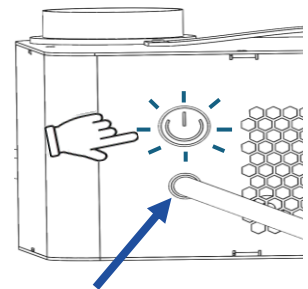
Min. 20 cm Abstand zur Wand



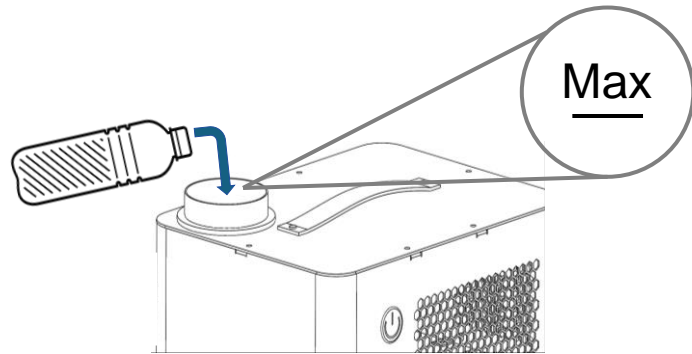
### 2. Erste Befüllung:



### 3. Netzteilverbindung und Anschalten:



### 4. Füllen bis Max:



### 5. Deckel Zudrehen:

